

# ROBUS®

EARL LED BATTEN, IP20, CCT SELECTABLE  
3000K, 4500K, 6500K

RER2006CCT3-01, RER4012CCT3-01  
RER6015CCT3-01, RER6018CCT3-01

EN

PLEASE READ INSTRUCTION BEFORE COMMENCING INSTALLATION AND RETAIN FOR FUTURE REFERENCES.

! Electrical products can cause death or injury, or damage to property. If in any doubt about the installation or use of this product, consult a competent electrician

Note:

Product technical information and specification may change over time without prior notification. For the latest technical information please visit our web site [www.robus.com](http://www.robus.com) or [robustdirect.com](http://robustdirect.com)

-20°C < Ta < +40°C, 220-240V ~ 50/60Hz, Class I, IP20  
Luminaire is non-dimmable  
Suitable for mounting on a normally flammable surface.

## Installation

1. Ensure mains supply is switched off before commencing work.
2. Remove the cover at the CCT switch end by removing the screw. Remove the diffuser.
3. Mark appropriate fixing points on wall or ceiling; check that fixings will not impinge on concealed cables or pipes before drilling holes.
4. Connect supply cables to fitting terminal: Brown/Live to L, Neutral/Blue to N and Earth/Green/Yellow to E.
5. The default setting for the fitting is 3000K. Move switch to select 4500K or 6500K.  
WARNING: DO NOT CHANGE CCT WHEN THE FITTING IS ON!!
6. Refit the diffuser and the end cover. Ensure it is secure.

Market Surveillance: LS Code of energy efficiency Class D  
RER2006CCT3-LS; RER4012CCT3-LS;  
RER6015CCT3-LS; RER6018CCT3-LS  
Disconnect switch from driver using a soldering iron (SCG).  
Remove LED plates

### Information for the Product user:

1. Please note the requirement to dispose of Waste Electrical & Electronic Equipment separately from household waste (WEEE marked with crossed out wheelee bin symbol).
2. Please consider your role in contributing to re-use and recycling by returning this product at end of life to a collection centre for waste electrical equipment or a Civic Amenity site, or to a retail outlet from which you are purchasing a replacement.
3. This equipment may contain substances that are hazardous to health and the environment if disposed of carelessly. It is important that it is separated from normal household waste and recycled in the WEEE chain
4. The "crossed out wheelee bin symbol" on a product indicates this equipment must not be disposed of in normal household waste, but should be disposed of according to local WEEE regulations

The Installation must be carried out by a qualified electrician

# ROBUS®

EARL LED LAT, IP20, SELECTEERBARE CCT  
3000K, 4500K, 6500K

RER2006CCT3-01, RER4012CCT3-01  
RER6015CCT3-01, RER6018CCT3-01

NL

LEES DE INSTRUCTIES VOORDAT U BEGINT MET DE INSTALLATIE EN HOU ZE BIJ VOOR LATER.

! Elektrische producten kunnen de dood of letsel veroorzaken of eigendommen beschadigen. Als u twijfelt over de installatie of het gebruik van dit product, raadpleeg dan een erkende elektricien  
Opmerkingen:

Technische gegevens en specificaties van dit product kunnen zonder voorafgaande kennisgeving wijzigen. Ga voor de meest recente technische gegevens naar onze website [www.robus.com](http://www.robus.com) of [robustdirect.com](http://robustdirect.com)

-20°C < Ta < +40°C, 220-240V ~ 50/60Hz, Klasse I, IP20  
Niet-dimbare armatuur  
Geschikt voor montage op normaal ontvlambaar oppervlakte

## Installatie

1. Zorg dat het lichtnet is uitgeschakeld voordat u begint.
2. Verwijder het deksel aan de zijde van de CCT-schakelaar door de schroef los te draaien. Verwijder de diffusor.
3. Markeer de overeenkomstige bevestigingspunten op de muur of het plafond; zorg dat u geen verborgen kabels of leidingen kunt beschadigen voordat u begint met boren.
4. Sluit de voedingskabels aan op de aansluitklemmen van het armatuur: Bruin/Stroom op L, Neutraal/Blauw op N en Aarding/Groen Geel op E.
5. De standaard instelling voor het armatuur is 3000K. Verplaats de schakelaar om 4500K of 6500K te kiezen. WAARSCHUWING: WIJZIG DE CCT NIET WANNEER HET ARMATUUR AAN IS!!
6. Plaats de diffusor en het deksel opnieuw. Zorg dat alles goed vast zit.

Markttoezicht: LS Code van energie-efficiëntie van Klasse D.  
RER2006CCT3-LS; RER4012CCT3-LS  
RER6015CCT3-LS; RER6018CCT3-LS  
Schalter mithilfe eines Lötkolbens vom Treiber (SCG) entfernen.  
LED-plaat verwijderen

### Informatie voor de gebruiker van het product:

1. Hou bij het verwijderen van afval rekening met de regeling voor afgedankte elektrische en elektronische apparatuur, gescheiden van gewoon huishoudelijk afval (AEEA, pictogram van een kliko met een kruis erdoorheen).
2. Neem uw verantwoordelijkheid op het vlak van hergebruik en recycling door dit product aan het einde van zijn levenscyclus in te leveren bij een inleverpunt voor elektronisch afval, een milieupark of een winkel waar u een nieuw product koopt.
3. Deze apparatuur kan stoffen bevatten die gevaarlijk zijn voor de gezondheid en het milieu indien ze onachtzaam wordt weggegooid. Het is belangrijk dat ze gescheiden gehouden wordt van het normaal huishoudelijk afval en gerecycled wordt in het netwerk voor AEEA.
4. Het pictogram van een kliko met een kruis erdoorheen op een product betekent dat dit apparaat niet samen met het gewone huishoudelijk afval mag worden weggegooid, maar dat het dient te worden verwijderd in overeenstemming met de lokale regelgeving voor AEEA (afgedankte elektrische en elektronische apparatuur).

De installatie dient te worden uitgevoerd door een elektricien

# ROBUS®

EARL LED-LEISTE, IP20, CCT EINSTELLBAR  
3000K, 4500K, 6500K

RER2006CCT3-01, RER4012CCT3-01  
RER6015CCT3-01, RER6018CCT3-01

DE

LESEN SIE DIE ANLEITUNG, BEVOR SIE MIT DER INSTALLATION BEGINNEN, UND BEWAHREN SIE SIE FÜR DIE SPÄTERE VERWENDUNG AUF.

! Elektronikprodukte können Tod, schwere Verletzungen oder Sachschaden verursachen. Bei Zweifeln hinsichtlich der Installation oder des Gebrauchs konsultieren Sie einen qualifizierten Elektriker.

Hinweis:

Technische Produktinformationen und Angaben können sich im Lauf der Zeit ohne weitere Mitteilung ändern. Besuchen Sie unsere Webseite [www.robus.com](http://www.robus.com) oder [robustdirect.com](http://robustdirect.com) für aktuelle technische Informationen

-20°C < UT < +40°C, 220-240V ~ 50/60Hz, Klasse I, IP20  
Leuchte ist nicht dimmbar  
Kann auf normal entflammbaren Oberflächen montiert werden.

## Installation

1. Vergewissern Sie sich, dass die Stromzufuhr ausgeschaltet ist, bevor Sie mit der Installation beginnen.
2. Nehmen Sie die Abdeckung des CCT-Schalters ab, indem Sie die Schraube entfernen. Nehmen Sie den Diffusor ab.
3. Zeichnen Sie an der Wand oder an der Decke die korrekten Befestigungspunkte an; vergewissern Sie sich vor dem Bohren, dass die Bohrlöcher keine Rohre oder Leitungen beschädigen.
4. Schließen Sie die Stromkabel an die Anschlussklemmen an: braun/spannungsführend an L, blau/neutral an N und gelb-grün/Erde an E.
5. Die Standardeinstellung der Lampe ist 3000 K. Mithilfe des Schalters können Sie diese auf 4500 K oder 6500 K wechseln. WARNUNG: CCT NICHT BEI EINGESCHALTETER LAMPE WECHSELN!!
6. Setzen Sie den Diffusor und die Abdeckung wieder auf. Achten Sie darauf, dass alles fest sitzt.

Marktüberwachung:  
LS Code der Energieeffizienz der Klasse D.  
RER2006CCT3-LS; RER4012CCT3-LS  
RER6015CCT3-LS; RER6018CCT3-LS  
Schalter mithilfe eines Lötkolbens vom Treiber (SCG) entfernen.  
Enternen sie LED-Pate

### Informationen für den Benutzer:

1. Beachten Sie, dass die Entsorgung von ausgedienten Elektro- und Elektronikgeräten getrennt vom Hausmüll erfolgen muss (die Geräte sind mit dem Symbol einer durchgestrichenen Tonne gekennzeichnet).
2. Beachten Sie Ihre Rolle im Wiederverwendungs- und Recycling-Zyklus, indem Sie dieses Produkt am Ende der Nutzungsdauer bei einer Sammelstelle für Elektronikaltgeräte oder einer städtischen Müllkippe, oder einer Verkaufsstelle, wo Sie einen Ersatz besorgen, entsorgen.
3. Dieses Gerät kann Substanzen enthalten, die gesundheits- und umweltschädlich sind, falls sie achtlos entsorgt werden. Es ist wichtig, dass es vom normalen Hausmüll getrennt und in der Kette der Elektro-Altgeräte recycelt wird
4. Das „durchgestrichene Tonnen-Symbol“ auf einem Produkt bedeutet, dass dieses Gerät nicht mit dem normalen Hausmüll, sondern gemäß der Entsorgungsvorschriften für Elektro-Altgeräte entsorgt werden muss

Die Installation muss von einem Elektriker vorgenommen werden

# ROBUS®

SL

EARL LED SVETILKKA S STIKALOM CCT 3000K,  
4500K, 6500K, IP20

RER2006CCT3-01, RER4012CCT3-01  
RER6015CCT3-01, RER6018CCT3-01

PRED MONTAŽO SKRBN0 PREBERITE NAVODILA ZA UPORABO IN JIH SHRANITE NA VARN0 MESTO, SAJ JIH BOSTE POZNEJEMORDA ŠE POTREBOVALI.

! Električne naprave lahko povzročijo telesne poškodbe, smrt in materialno škodo. Če dvomite o montaži, priklopu in uporabi tega proizvoda, se posvetujte s strokovnjakom za elektrotehniko.

Opomba:

Pridržujemo si pravico do sprememb proizvoda in tehničnih specifikacij brez predhodnega obvestila. Za najnovejše tehnične informacije obiščite našo spletno stran [www.ledgrouprobust.com](http://www.ledgrouprobust.com) ali [robustdirect.com](http://robustdirect.com).

-20 ° C <Ta <+ 40 ° C, 220-240V ~ 50 / 60Hz, razred I, IP20  
Svetilke ni možno zatemniti.  
Primerna je za montažo na običajno vnetljivo površino.

## Inštalacija

1. Pred začetkom del se prepričajte, da je omrežje izključeno.
2. Odstranite pokrov na koncu stikala CCT, tako da odstranite vijak. Odstranite difuzor.
3. Označite ustrezne pritrdilne točke na steni ali stropu; pred vrtnjem lukenj preverite, ali pritrdilni elementi ne bodo poškodovali skrite kable ali cevi.
4. Priključite napajalne kable na priključni priključek: rjava /faza na L, modra /nevtralna na N in zeleno-rumena /ozemljitev na E.
5. Privzeta nastavitev za montažo je 3000K. Premaknite stikalo, da izberete 4500K ali 6500K. OPOZORILO: NE PREMIIKAJTE STIKALA CCT, KO SVETILKA DELUJE !!
6. Ponovno namestite difuzor in končni pokrov. Zagotovite, da je varno nameščen.

Nadzor Trga:  
(LS) Šifra svetlobnega vira' z energijsko učinkovitostjo razreda D.  
RER2006CCT3-LS; RER4012CCT3-LS  
RER6015CCT3-LS; RER6018CCT3-LS  
S spajkalnikom (SCG) odklopite stikalo z gonilnika. Odstrani led ploščo

### Informacije za uporabnika:

1. Upoštevajte predpise o odstranjevanju odpadne električne in elektronske opreme – proizvoda ni dovoljeno odstraniti med gospodinjske odpadke (OEE0 s simbolom: prekržanimi zabojnikom za odpadke na kolesih).
2. Prispevajte k varovanju okolja in omogočite reciklažo proizvoda – po koncu njegove življenjske dobe ga predajte pristojnemu zbirnemu centru za odpadke ali vrnite trgovcu, pri katerem ste ga kupili.
3. Ta oprema lahko vsebuje snovi, ki so v primeru malomarnega ravnanja nevarne za zdravje in okolje. Pomembno je, da proizvod ločite od drugih gospodinskih odpadkov in ga predate v reciklažo (OEE0).
4. Simbol »prekržani zabojnik za odpadke na kolesih« na proizvodu pomeni, da tega proizvoda ni dovoljeno odstraniti med običajne gospodinjske odpadke, temveč skladno s predpisi o OEE0.

Priklop sme izvesti le strokovnjak za elektrotehniko

## RÉGLLETTE LED EARL, IP20, À TCC SÉLECTIONNABLE DE 3000K, 4500K OU 6500K

RER2006CCT3-01, RER4012CCT3-01  
RER6015CCT3-01, RER6018CCT3-01

**VEUILLEZ LIRE LES INSTRUCTIONS AVANT DE COMMENCER L'INSTALLATION ET CONSERVEZ-LES POUR TOUTES UTILISATIONS FUTURES.**

Les produits électriques peuvent causer la mort, de graves blessures ou des dégâts matériels. Si vous avez des doutes sur l'installation ou sur l'utilisation de ce produit, veuillez consulter un électricien compétent.

Remarque :

Les informations techniques et caractéristiques peuvent changer au fil du temps sans notification préalable. Pour rester informé de ces possibles modifications, veuillez consulter le site internet [www.robus.com](http://www.robus.com) ou [robustdirect.com](http://robustdirect.com).

-20°C < Ta < +40°C, 220-240V ~ 50/60Hz, Classe I, IP20

Ce luminaire est à intensité non-variable.

Convient à une installation sur une surface normalement inflammable.

### Installation

1. Assurez-vous que l'alimentation secteur soit coupée avant d'entamer les travaux.
2. Retirez le couvercle au bout de l'interrupteur TCC en enlevant la vis. Enlevez le diffuseur.
3. Marquez la position des trous de fixation sur le mur ou le plafond. Avant de percer les trous, vérifiez que les fixations n'empiètent pas sur des câbles dissimulés ou des tuyaux.
4. Branchez l'alimentation à la borne du luminaire : marron / Phase à L, bleu / neutre à N et vert & jaune / Terre à E.
5. La TCC est réglée par défaut sur 3000K. Déplacez l'interrupteur pour choisir une TCC de 4500K ou 6500K. ATTENTION : NE PAS CHANGER LA TCC LORSQUE LE LUMINAIRE EST EN MARCHÉ !!
6. Remettez le diffuseur et le couvercle du bout. Assurez-vous qu'ils tiennent bien.

Surveillance du Marché:

LS Codex d'efficacité énergétique de Classe D.

RER2006CCT3-LS; RER4012CCT3-LS

RER6015CCT3-LS; RER6018CCT3-LS

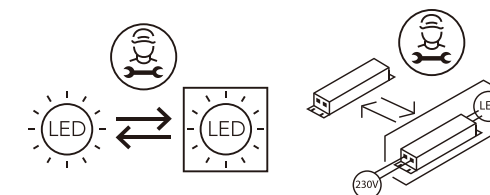
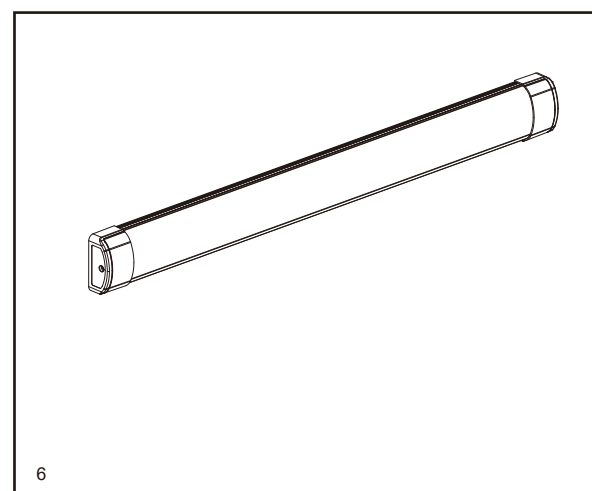
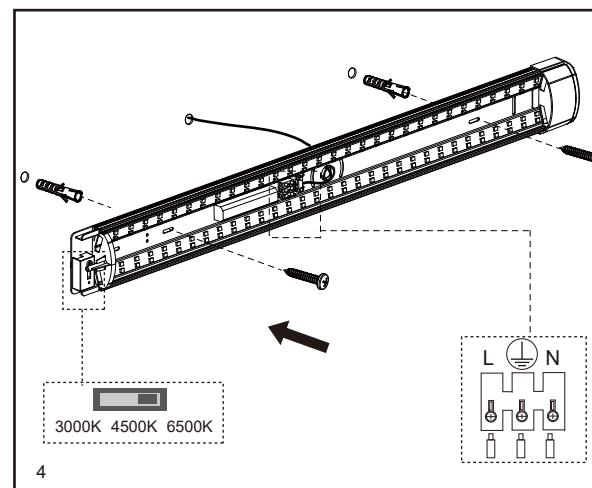
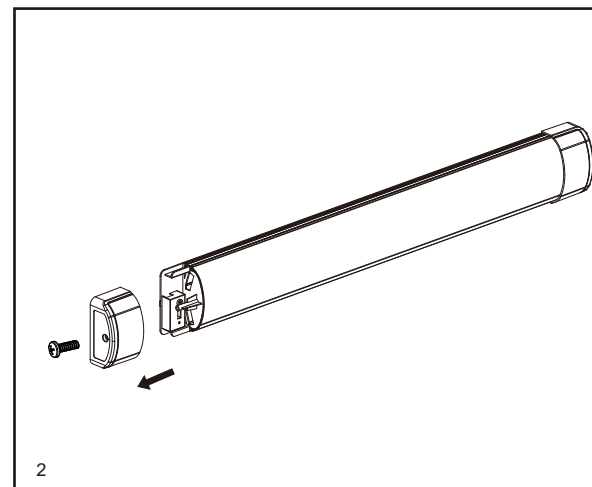
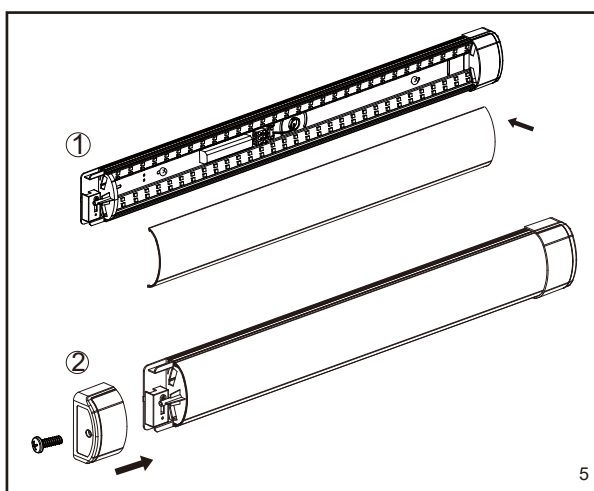
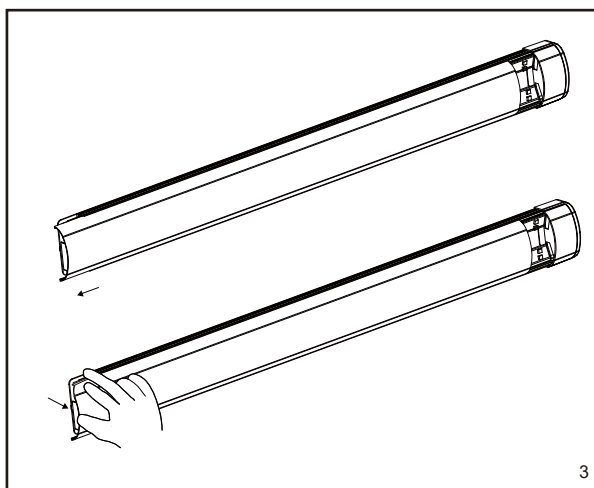
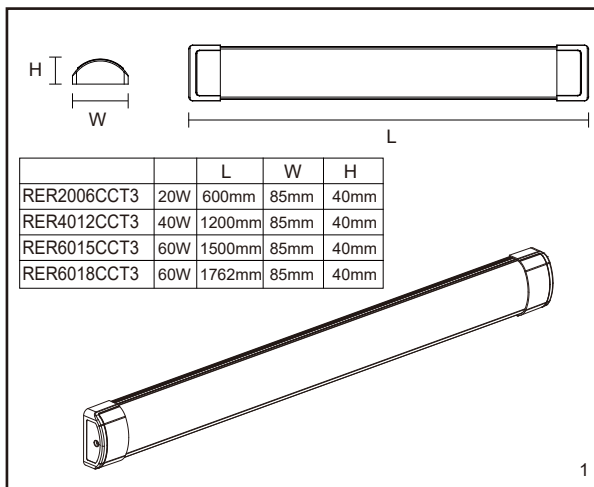
Déconnectez l'interrupteur du driver à l'aide d'un fer à souder (SCG).

Retirer la plaque LED

### Informations pour l'utilisateur du produit :

1. Veuillez, s'il vous plaît, noter l'importance de disposer des Déchets d'Équipement Électriques et Électroniques séparément des déchets ménagers (DEEE représenté par une poubelle barrée d'une croix).
2. Veuillez tenir compte de l'importance de votre contribution à la réutilisation et au recyclage de ce produit en fin de vie en le retournant dans un centre de collecte de déchets des équipements électriques ou dans le point de vente à partir duquel vous effectuez l'achat du produit de remplacement.
3. Cet équipement peut contenir des substances dangereuses pour la santé et l'environnement s'il est jeté n'importe où. Il est important de le séparer des ordures ménagères et le recycler dans une consigne DEEE appropriée.
4. La "poubelle barrée d'une croix" présent sur le produit indique que cet appareil ne doit pas être jeté dans les ordures ménagères mais doit être éliminé conformément à la réglementation DEEE locale.

L'installation doit être effectuée par un électricien qualifié



IT: AVVERTENZA – I dispositivi elettrici possono causare lesioni gravi o la morte o danneggiare l'apparecchio. In caso di dubbi sull'installazione o sull'utilizzo di questo prodotto, consultare un elettricista competente.

Assicurarsi che l'alimentazione principale sia spenta prima di effettuare interventi.

EST: HOIATUS! Elektritooted võivad põhjustada surma, raskeid vigastusi või varakahjustusi. Kui teil on toote paigaldamisel või kasutamisel kahtlusi, küsige nõu asjatundlikult elektrikult. Enne töö alustamist veenduge, et elektrivool oleks välja lülitatud.

SLK: UPOZORNENIE - Elektrické výrobky môžu spôsobiť smrť, vážne zranenie alebo škodu na majetku. Ak máte akékoľvek pochybnosti o inštalácii tohto výrobku, poraďte sa s kvalifikovaným elektrikárom. Pred začatím práce skontrolujte, že je hlavný zdroj

L.E.D lighting & Electrical Distribution Group UC  
IRE: Nangor Road, Dublin 12, D12 E7VP, Ireland  
UK: Bracknell Enterprise & Innovation Hub, Ocean House, 12th Floor, The Ring, Bracknell, Berkshire RG12 1AX, UK

Tel: +353 1 7099000  
Fax: +353 1 7099060  
Email: [info@robus.com](mailto:info@robus.com)  
Website: [www.robus.com](http://www.robus.com)

